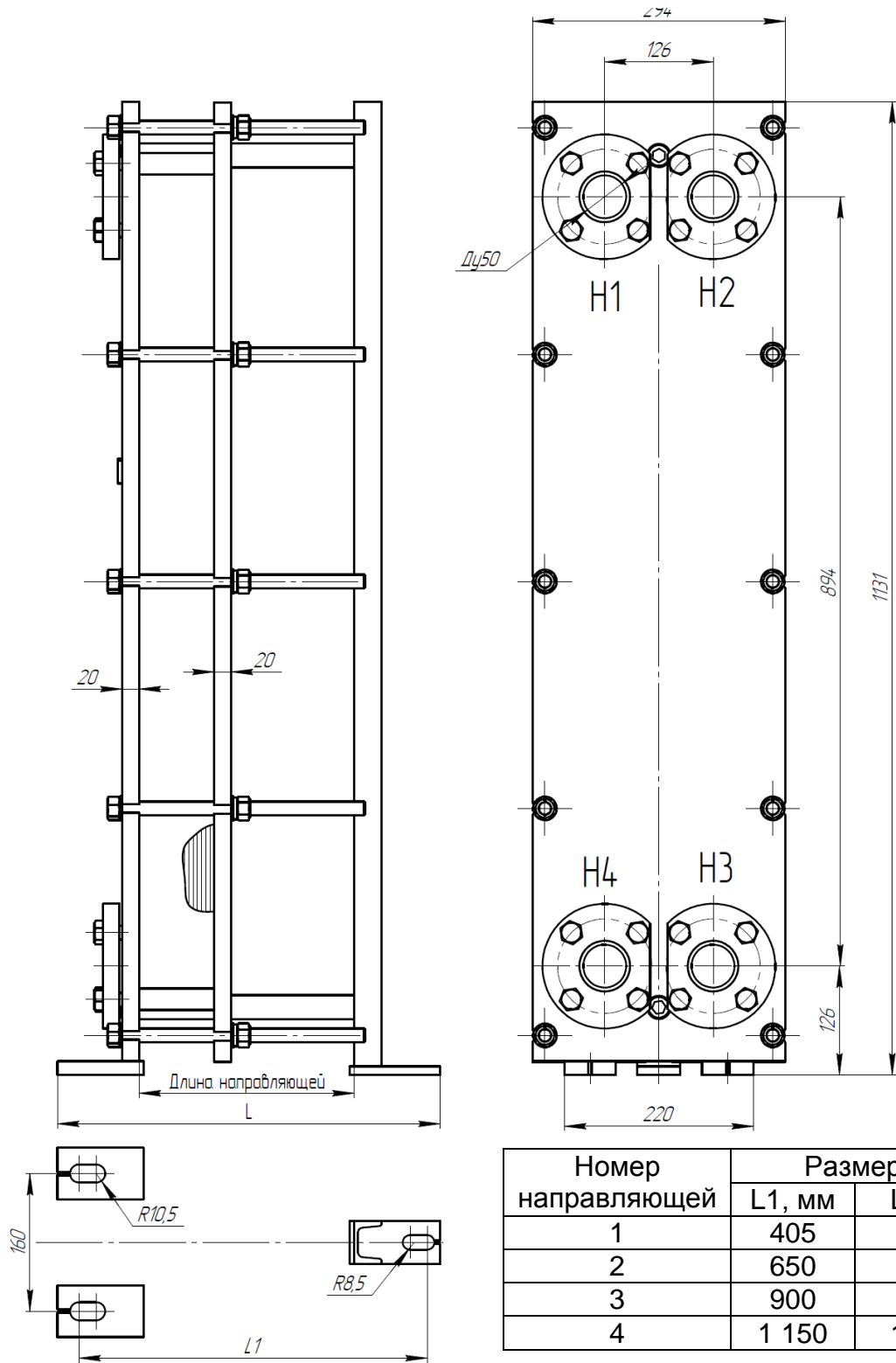
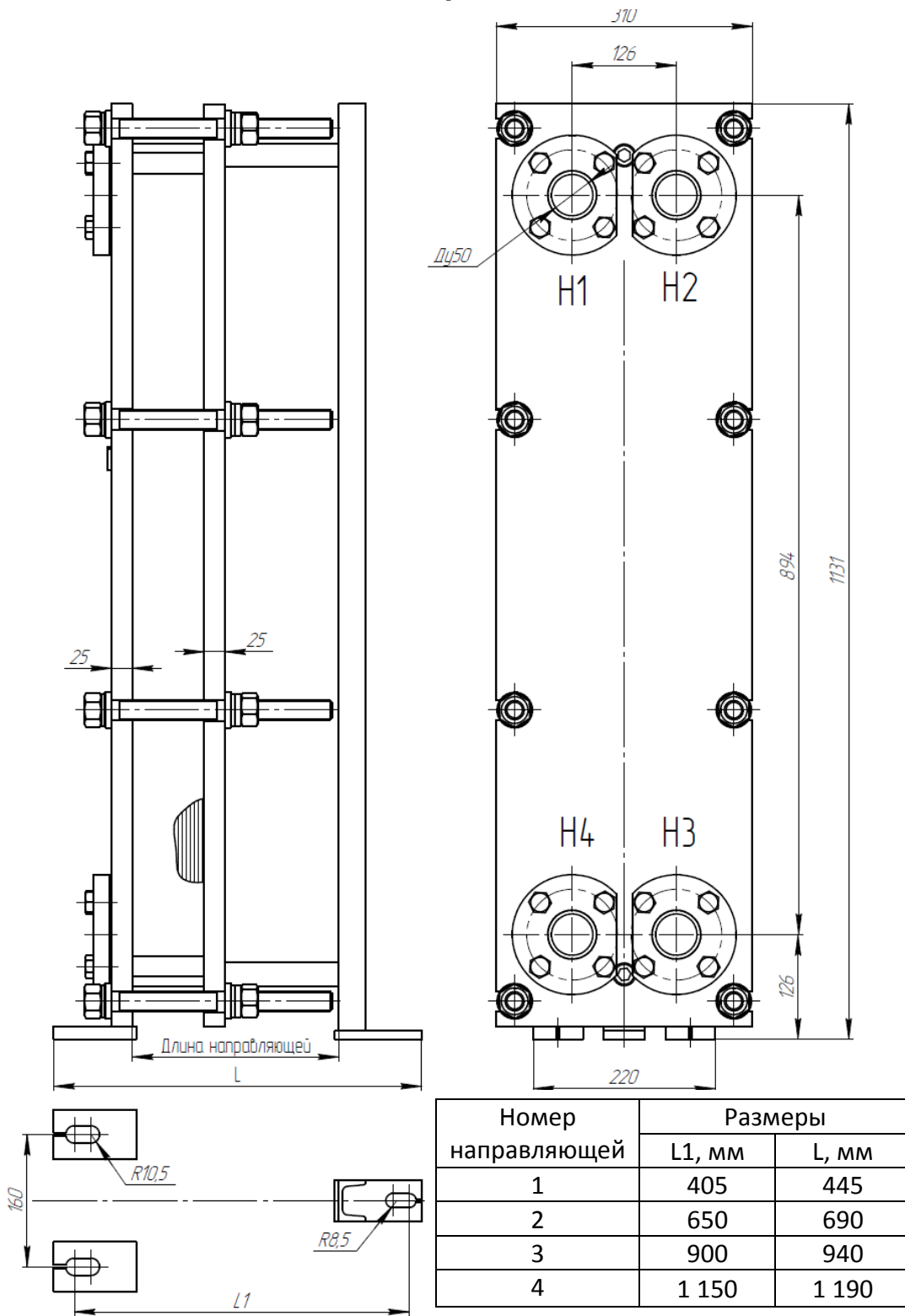


Теплообменник Теплотекс-50-N на раме 10 кгс/см².



Толщина пластины, мм	Длина направляющей, мм	Номер направляющей	Площадь пластины, м ²	Количество пластин в пакете		Площадь теплообмена, м ²		Давление, кгс/см ²		Макс. масса, кг без воды
				Мин	Макс	Мин	Макс	Макс расчетное	Пробное	
0,5	250	1	0,21	11	30	1,89	5,88	10	13	154
	495	2		31	60	6,09	12,18			189
	745	3		61	110	12,39	22,68			245
	995	4		111	150	22,89	31,08			290

Теплообменник Теплотекс-50-N на раме 16 кгс/см².



Номер направляющей	Размеры	
	L1, мм	L, мм
1	405	445
2	650	690
3	900	940
4	1 150	1 190

Толщина пластины, мм	Длина направляющей, мм	Номер направляющей	Площадь пластины, м ²	Количество пластин в пакете		Площадь теплообмена, м ²		Давление, кгс/см ²		Макс. масса, кг без воды
				Мин	Макс	Мин	Макс	Макс Расчетное	Пробное	
0,5	250	1	0,21	11	30	1,89	5,88	16	21	192
	495	2		31	60	6,09	12,18			231
	745	3		61	110	12,39	22,68			292
	995	4		111	150	22,89	31,08			340